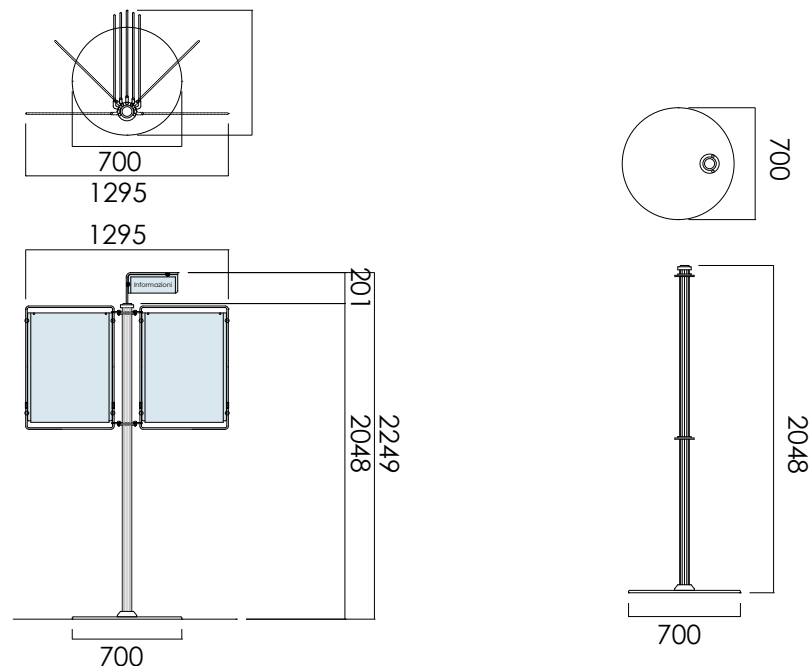


Port02 - 07 - ESPOSITORE A LIBRO AUTOPORTANTE



Struttura in acciaio F.E. Tasche in metacrilato trasparente spessore 3 mm. Parti accessorie in ottone con finitura cromata in acciaio. Disponibile nella versione autoportante con la bandiera superiore con grafica intercambiabile.

DIMENSIONI PRODOTTO (mm)					
Codice	F.to poster	F.to visibile	N. pagine	Dim. struttura	Prezzo
Port02	B2	500X700	5	1295x2249	€ 1.390
Port07	B1	700X1000	5	1695x2249	€ 1.690

MISURE IMBALLO (mm/kg)			
Codice	Dim. imballo	Peso art.	Peso art. e imballo
Port02	120x95x35 + 14x14x205	95	110+10
Port07	95x80x40 + 14x14x205	75	90+10

